



Guía de referencia del hardware

Modelos de formato reducido de la familia de equipos de sobremesa Evo de Compaq

Número de referencia del documento: 243849-073

Mayo de 2002

En este manual encontrará información básica para actualizar esta serie de equipos.

© 2002 Compaq Information Technologies Group, L.P.

Compaq, el logotipo de Compaq y Evo son marcas comerciales de Compaq Information Technologies Group, L.P.

Microsoft, MS-DOS, Windows, Windows NT, Windows 2000, Windows XP Professional y Windows XP Home son marcas comerciales de Microsoft Corporation.

Intel, Pentium, Intel Inside y Celeron son marcas comerciales de Intel Corporation.

Todos los nombres de otros productos mencionados en este documento son marcas comerciales de sus respectivas empresas.

Compaq no se hace responsable de las omisiones ni de los errores técnicos o de edición que pueda contener este documento. La información contenida en este documento se proporciona "tal cual" sin garantía de ningún tipo y está sujeta a modificaciones sin notificación previa. Las garantías para los productos de Compaq están estipuladas en las declaraciones expresas de garantía limitada que acompañan a dichos productos. **La información contenida en este documento no debe interpretarse como una garantía adicional.**



ADVERTENCIA: Cuando el texto aparece de este modo, significa que si no se siguen las instrucciones pueden producirse lesiones e incluso la muerte.



PRECAUCIÓN: Cuando el texto aparece de este modo, significa que si no se siguen las indicaciones se puede dañar el equipo o perder información.

Impreso en los Estados Unidos.

Guía de referencia del hardware

Tercera edición Mayo de 2002

Número de referencia del documento: 243849-073

Contenido

1 Características del producto

| | |
|--|-----|
| Características de la configuración estándar | 1-1 |
| Componentes del panel frontal | 1-2 |
| Componentes del panel posterior | 1-3 |
| Componentes del teclado Easy Access | 1-4 |
| Personalización de los botones Easy Access. | 1-5 |
| Utilización de la tecla del logotipo de Windows. | 1-6 |
| Funciones especiales del ratón | 1-6 |
| Ubicación del número de serie | 1-7 |

2 Actualizaciones de hardware

| | |
|---|------|
| Secuencia de instalación | 2-1 |
| Método de instalación en un cajón | 2-2 |
| Bloqueo Smart Cover | 2-3 |
| Utilización de la llave de seguridad Smart Cover. | 2-3 |
| Extracción de la cubierta del equipo | 2-5 |
| Instalación de memoria adicional | 2-6 |
| DIMM. | 2-6 |
| DIMM DDR-SDRAM | 2-7 |
| Instalación de módulos DIMM DDR-SDRAM | 2-7 |
| Extracción del alojamiento de la tarjeta de expansión | 2-10 |
| Instalación de una tarjeta de expansión. | 2-11 |
| Extracción de la tarjeta AGP | 2-13 |
| Posiciones de las unidades | 2-14 |
| Instalación de unidades adicionales | 2-15 |
| Actualización de la unidad de disco duro | 2-16 |
| Extracción de una unidad óptica. | 2-18 |
| Instalación de una unidad óptica opcional | 2-20 |

| | |
|---|------|
| Trabajo con el compartimiento multiuso. | 2-22 |
| Unidades de compartimiento multiuso de conexión o sustitución en caliente . . . | 2-23 |
| Partición y formato de una unidad de disco duro de compartimiento multiuso . | 2-23 |
| Desinstalación del tornillo de seguridad del compartimiento multiuso | 2-24 |
| Inserción de una unidad en un compartimiento multiuso. | 2-25 |
| Extracción de una unidad del compartimiento multiuso | 2-26 |

A Especificaciones

B Directrices de instalación de la unidad de disco duro

| | |
|---|-----|
| Utilización de la función de selección por cable con dispositivos Ultra ATA | B-1 |
| Directrices de instalación de dispositivos Ultra ATA | B-2 |
| Dispositivos SCSI | B-3 |
| Directrices de utilización de dispositivos SCSI | B-3 |
| Directrices de instalación de dispositivos SCSI opcionales | B-5 |
| Controladores SCSI | B-6 |
| Cables SCSI | B-6 |
| Utilización de un cable SCSI | B-6 |
| Utilización de SCSI <i>Select</i> con dispositivos SCSI. | B-7 |
| Selección de las opciones de Quiet Drive | B-8 |

C Sustitución de la batería

D Candados de seguridad

| | |
|--|-----|
| Instalación de un candado de seguridad | D-1 |
| Instalación de un bucle de seguridad. | D-2 |

E Descarga electrostática

| | |
|---|-----|
| Prevención de daños electrostáticos | E-1 |
| Métodos de conexión a tierra | E-2 |

F Mantenimiento rutinario del equipo y preparación para el transporte

| | |
|--|-----|
| Mantenimiento rutinario del equipo | F-1 |
| Precauciones de la unidad óptica..... | F-2 |
| Funcionamiento | F-2 |
| Limpieza | F-2 |
| Seguridad | F-2 |
| Preparación para el transporte | F-3 |

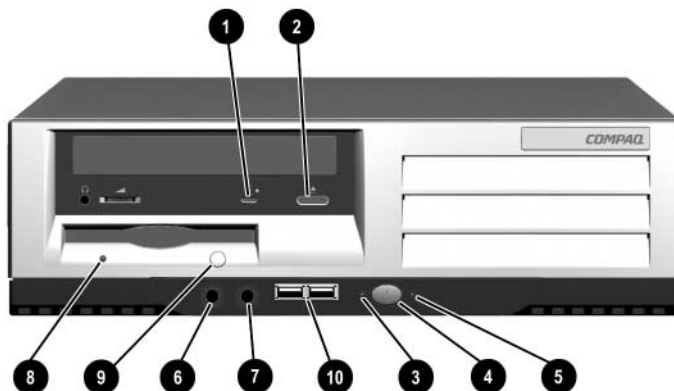
Índice

Características del producto

Características de la configuración estándar

El equipo *Evo*[™] de formato reducido de Compaq se entrega con funciones que pueden variar según el modelo. Para obtener una lista completa del hardware y el software instalados en el equipo, ejecute Diagnósticos de Compaq para Windows. En la *Guía de solución de problemas* del CD *Compaq Documentation Library* (Biblioteca de documentación de Compaq) encontrará instrucciones sobre cómo utilizar estas utilidades.

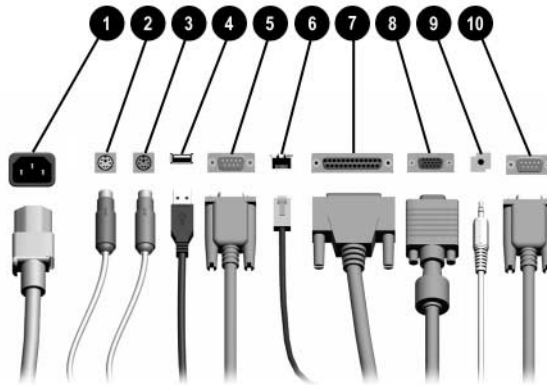
Componentes del panel frontal



Componentes del panel frontal

| | | | |
|---|--|---|--|
| ❶ | Indicador de actividad de la unidad óptica | ❹ | Conector de micrófono |
| ❷ | Botón de expulsión de la unidad óptica | ❺ | Clavija estéreo de auriculares (sistema) |
| ❸ | Indicador luminoso de encendido/LED de diagnóstico | ❻ | Indicador luminoso de actividad de la unidad de disquete |
| ❹ | Botón de alimentación de modo dual | ❼ | Botón de expulsión de disquete |
| ❺ | Indicador luminoso de actividad de disco duro/LED de diagnóstico | ❽ | Conectores USB |


Componentes del panel posterior



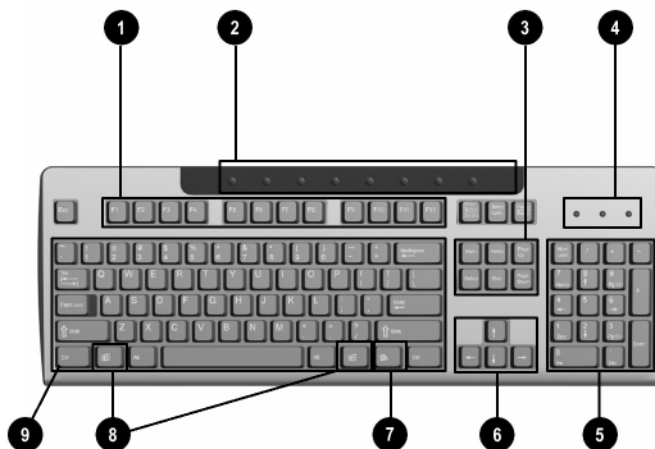
Componentes del panel posterior*

| | | | |
|---|--------------------------------------|---|---------------------------------------|
| ❶ | Conector del cable de alimentación | ❺ | Conector RJ-45 de Ethernet |
| ❷ | Conector de ratón | ❻ | Conector paralelo |
| ❸ | Conector de teclado | ❼ | Conector de monitor |
| ❹ | Conectores USB (Bus serie universal) | ❽ | Conector de entrada o salida de línea |
| ❺ | Conector serie (COM1) | ❻ | Conector serie (COM2) |

*La disposición y el número de conectores variarán según el modelo.

 El conector de monitor en la placa del sistema está inactivo si se instala una tarjeta de expansión AGP en el equipo. El monitor debe estar conectado al conector de monitor en la tarjeta AGP instalada para el funcionamiento correcto del equipo. Si el monitor no está conectado al conector correspondiente, no funcionará correctamente.

Componentes del teclado Easy Access



Componentes del teclado Easy Access

| | | |
|---|---------------------------------|--|
| ❶ | Teclas de función | Realizan funciones especiales según la aplicación de software que se esté utilizando. |
| ❷ | Botones Easy Access | Proporcionan un acceso rápido y fácil a direcciones Web, aplicaciones y servicios favoritos. |
| ❸ | Teclas de edición | Incluyen las siguientes: Insert, Inicio, RePág, Supr, Fin y AvPág. |
| ❹ | Indicadores luminosos de estado | Indican el estado del equipo y los valores del teclado (Bloq Num, Bloq Mayús y Bloq Despl). |
| ❺ | Teclas numéricas | Funcionan como el teclado de una calculadora. |
| ❻ | Teclas de flecha | Se utilizan para desplazarse por un documento o página Web. Estas teclas permiten desplazarse hacia la derecha, hacia la izquierda, hacia arriba y hacia abajo utilizando el teclado en lugar del ratón. |
| ❼ | Tecla Aplicación* | Se utiliza (como el botón derecho del ratón) para abrir menús emergentes en una aplicación de Microsoft Office. Puede realizar otras funciones en otras aplicaciones de software. |

*Teclas disponibles en zonas geográficas seleccionadas.

Componentes del teclado Easy Access (continuación)

| | | |
|---|---------------------------------|---|
| Ⓢ | Teclas del logotipo de Windows* | Se utilizan para abrir el menú Inicio en Microsoft Windows. También se emplean en combinación con otras teclas para realizar otras funciones. |
| Ⓣ | Teclas principales | Son teclas como las de una máquina de escribir estándar. |

*Teclas disponibles en zonas geográficas seleccionadas.

Personalización de los botones Easy Access

Todos los botones Easy Access se pueden programar de modo que abran cualquier aplicación o archivos de datos de su disco duro o cualquier dirección de Internet.

Para programar los botones Easy Access, haga lo siguiente:

1. Haga doble clic en el icono del teclado en el área de notificación (en el ángulo inferior derecho) de la barra de tareas de Windows. Se abrirá el cuadro de diálogo Propiedades del teclado.
2. Haga clic en el botón de **ayuda** del cuadro de diálogo Propiedades del teclado para obtener las instrucciones.

Utilización de la tecla del logotipo de Windows

La tecla del logotipo de Windows se utiliza en combinación con otras teclas para realizar determinadas funciones disponibles en los sistemas operativos Windows. Consulte el apartado “Componentes del teclado Easy Access” para saber cuál es la tecla del logotipo de Windows.

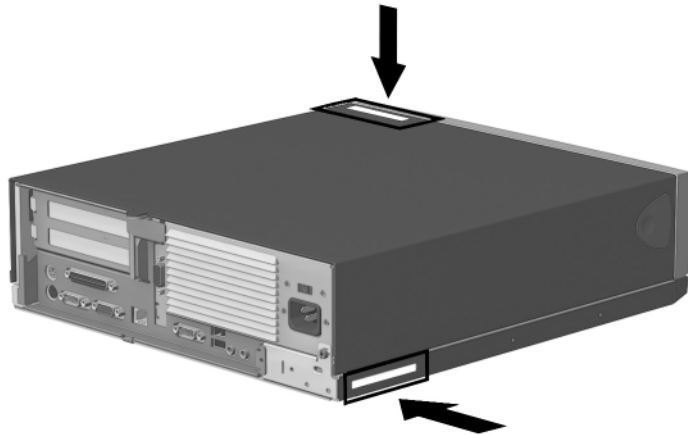
| | |
|---|--|
| Tecla del logotipo de Windows | Muestra u oculta el menú Inicio |
| Tecla del logotipo de Windows + d | Muestra el escritorio |
| Tecla del logotipo de Windows + m | Minimiza todas las aplicaciones abiertas |
| Tecla Mayús + tecla del logotipo de Windows + m | Deshace Minimizar todo |
| Tecla del logotipo de Windows + e | Abre Mi PC |
| Tecla del logotipo de Windows + f | Abre Buscar documento |
| Tecla del logotipo de Windows + Ctrl + f | Abre Buscar PC |
| Tecla del logotipo de Windows + F1 | Abre la ayuda de Windows |
| Tecla del logotipo de Windows + I | Bloquea el equipo si se encuentra conectado a un dominio de red, o permite cambiar de usuario si no se encuentra conectado a un dominio de red |
| Tecla del logotipo de Windows + r | Abre el cuadro de diálogo Ejecutar |
| Tecla del logotipo de Windows + u | Abre el administrador de utilidades |
| Tecla del logotipo de Windows + Tab | Activa el siguiente botón de la barra de tareas |

Funciones especiales del ratón

La mayoría de las aplicaciones de software permite que se utilice un ratón. Las funciones asignadas a cada botón del ratón dependen de las aplicaciones de software utilizadas.

Ubicación del número de serie

Cada equipo tiene un número de serie exclusivo que puede estar en la parte superior de la cubierta o en el panel lateral del equipo. Tenga este número a mano cuando se ponga en contacto con el servicio de atención al cliente de Compaq para obtener ayuda.



Ubicación del número de serie

Actualizaciones de hardware

Secuencia de instalación

Es muy importante que siga esta secuencia de pasos para asegurarse de que la instalación de los componentes opcionales se realiza correctamente.

Para obtener más información sobre Computer Setup, consulte la publicación *Computer Setup (F10) Utility Guide (Guía sobre la utilidad Computer Setup (F10))*.

1. Si el equipo incluye la función de bloqueo Smart Cover y ha configurado el bloqueo, utilice Computer Setup para desbloquearlo y desactivar el sensor Smart Cover.
2. Para obtener más información sobre Computer Setup, consulte la *Computer Setup Utility (F10) Guide (Guía sobre la utilidad Computer Setup (F10))*.
3. Si el equipo ya está encendido, apáguelo y desconecte el cable de alimentación de la toma de pared.



ADVERTENCIA: Para reducir el riesgo de lesiones por descargas eléctricas o por tocar superficies calientes, no olvide desconectar el cable de alimentación de la toma de alimentación de la pared y espere a que los componentes se enfríen antes de tocarlos.



ADVERTENCIA: Para reducir el riesgo de descargas eléctricas, de incendio o de daños en el equipo, no enchufe los conectores de telecomunicaciones o líneas telefónicas en los conectores del Controlador de interfaz de red (NIC).



PRECAUCIÓN: La electricidad estática puede dañar los componentes electrónicos del equipo o del equipo opcional. Antes de seguir estos pasos, toque un objeto metálico que esté conectado a tierra para eliminar la electricidad estática de su cuerpo. Para obtener más información, consulte el apéndice E, “Descarga electrostática”.

4. Abra el equipo; para ello, retire la cubierta exterior. Consulte en apartados posteriores de este capítulo cómo debe retirar la cubierta del equipo.
5. Instale los componentes opcionales. Hallará instrucciones en los apartados correspondientes de esta guía o en la documentación suministrada con los componentes opcionales.
6. Vuelva a colocar la cubierta del equipo.
7. Encienda el monitor, el equipo y cualquier dispositivo que desee probar.
8. Si es necesario, vuelva a configurar el equipo. Para obtener instrucciones sobre cómo utilizar Computer Setup, consulte la publicación *Computer Setup (F10) Utility Guide (Guía sobre la utilidad Computer Setup (F10))*.

Método de instalación en un cajón

Si se instala el armazón del equipo en un cajón, deben tenerse en cuenta las condiciones siguientes para garantizar una ventilación adecuada:

- Al menos 7,6 cm (3 pulgadas) de espacio libre entre la parte posterior del cajón y cualquier objeto que se encuentre detrás del mismo, como por ejemplo, una pared o el panel posterior de un escritorio.
- Agujeros de al menos 5,1 cm (2 pulgadas) de diámetro en la parte posterior del cajón. Debe haber un agujero justo detrás de la fuente de alimentación para evacuar el aire de salida; el otro agujero debe utilizarse para colocar los cables.



PRECAUCIÓN: Los cables no deben pasarse a través del agujero del aire de salida.

- Al menos nueve agujeros en el panel frontal del cajón o en la parte inferior del cajón delante del armazón para la entrada de aire. El diámetro de los agujeros debe oscilar entre 1,0 y 1,3 cm (entre 0,38 y 0,5 pulgadas).
- Al menos 2,54 cm (1 pulgada) de espacio libre debajo del cajón para garantizar una ventilación adecuada, si los agujeros de ventilación se encuentran en la parte inferior del cajón de montaje.
- Al menos 2,54 cm (1 pulgada) de espacio libre encima de la parte superior del armazón.

Bloqueo Smart Cover



El bloqueo Smart Cover es una función opcional y sólo está disponible en determinados modelos.

El bloqueo Smart Cover es un bloqueo de la cubierta controlable por software, controlado por la contraseña de configuración. Este bloqueo evita el acceso no autorizado a los componentes internos. El equipo se entrega con la función de bloqueo Smart Cover en la posición de desbloqueo. Para obtener más información sobre cómo utilizar el bloqueo Smart Cover, consulte la publicación *Desktop Management Guide (Guía de Desktop Management)*.

Utilización de la llave de seguridad Smart Cover

Si activa el bloqueo Smart Cover y no puede escribir la contraseña para desactivar el bloqueo, necesitará la llave de seguridad Smart Cover para abrir la cubierta del equipo. Necesitará la llave en cualquiera de las circunstancias siguientes:

- Corte de alimentación
- Fallo de arranque
- Fallo de un componente de PC (por ejemplo, el procesador o la fuente de alimentación)
- Olvido de la contraseña



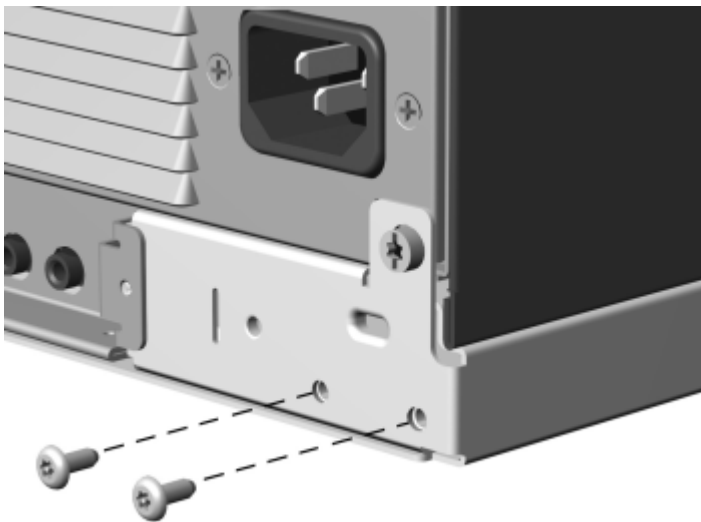
PRECAUCIÓN: La llave de seguridad Smart Cover es una herramienta especializada de Compaq. Sea previsor y solicite la llave antes de necesitarla.

Para obtener la llave de seguridad:

- Póngase en contacto con el distribuidor o el servicio técnico autorizado de Compaq.
- Para obtener información de pedido, visite la página Web de Compaq (www.compaq.com).
- Llame al número adecuado que se indica en la garantía.

Para abrir la cubierta del equipo:

1. Apague el equipo y todos los dispositivos externos.
2. Desconecte el cable de alimentación de la toma de alimentación, así como todos los dispositivos externos.
3. Mediante la llave de seguridad Smart Cover, extraiga los dos tornillos de seguridad que sujetan el bloqueo Smart Cover al armazón.



Extracción de los tornillos del bloqueo Smart Cover

4. Extraiga el bloqueo Smart Cover.

Para volver a colocar el bloqueo Smart Cover, fíjelo en su lugar con los tornillos de seguridad.

Extracción de la cubierta del equipo

Para instalar accesorios, debe extraer la cubierta del equipo para poder acceder a los componentes internos. Las pestañas de liberación rápida de la cubierta situadas a ambos lados del equipo permiten extraer fácilmente la cubierta del equipo sin necesidad de herramientas. Para extraer la cubierta, siga los pasos siguientes:

1. Si ha utilizado el bloqueo Smart Cover, consulte el apartado anterior sobre el bloqueo Smart Cover o utilice Computer Setup para desbloquearlo.
2. Apague el equipo y todos los dispositivos externos.
3. Desconecte el cable de alimentación de la toma de alimentación, así como todos los dispositivos externos.



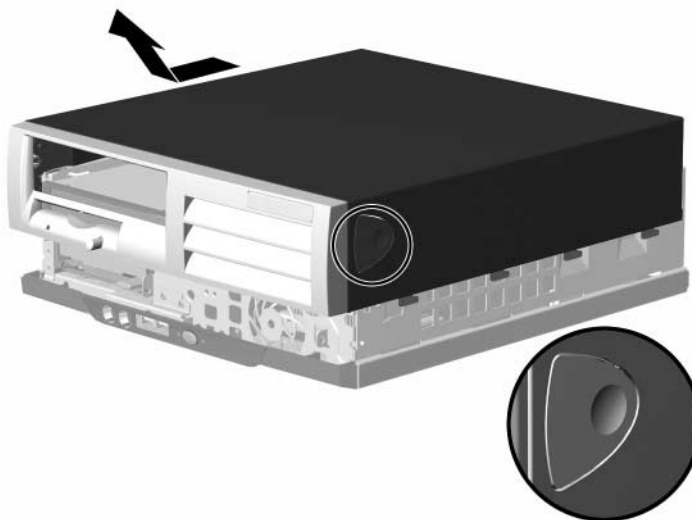
ADVERTENCIA: Antes de extraer la cubierta, debe apagar el equipo y desenchufar el cable de alimentación de la toma eléctrica.

4. Pulse los botones que hay a ambos lados del panel frontal para liberar las pestañas de liberación rápida de la cubierta.

5. Al deslizar la cubierta del equipo hacia adelante, suelte los botones y permita que vuelvan a su posición original y, a continuación, levante la cubierta y retírela de la unidad.



Para volver a colocar la cubierta, realice este procedimiento en el orden inverso.



Extracción de la cubierta del equipo

Instalación de memoria adicional

El equipo se entrega con memoria de acceso aleatorio dinámico síncrono de velocidad de datos doble (DDR-SDRAM) en módulos de memoria en línea dual (DIMM).

DIMM

Puede ocupar los zócalos de memoria de la placa del sistema con módulos DIMM estándar del sector. Estas ranuras para módulos de memoria están ocupadas como mínimo por un módulo de memoria preinstalado. Para obtener el máximo soporte de memoria, es posible que deba sustituir el DIMM preinstalado por un DIMM de mayor capacidad.

DIMM DDR-SDRAM

Para un funcionamiento correcto, si su sistema admite DIMM DDR-SDRAM, el módulo debe ser un DIMM DDR-SDRAM estándar del sector de 2,5 V, 184 patillas, compatible con PC 1600 a 200 MHz o PC 2100 a 266 MHz sin búfer. El DIMM DDR-SDRAM debe admitir la latencia CAS 2 o 2,5 (CL = 2 o CL = 2,5). También debe contener la información JEDEC SPD obligatoria. No se admiten DIMM contruidos con SDRAM x4; el sistema no se iniciará si se utilizan DIMM no admitidos.



El chipset Intel 845-G no admite la memoria ECC.

Instalación de módulos DIMM DDR-SDRAM



PRECAUCIÓN: Los zócalos de los módulos de memoria tienen contactos metálicos dorados. Cuando actualice la memoria, es importante que utilice módulos de memoria con contactos metálicos dorados para evitar la corrosión o la oxidación como consecuencia de la conexión de contactos metálicos incompatibles.



PRECAUCIÓN: La electricidad estática puede dañar los componentes electrónicos del equipo o de las tarjetas opcionales. Antes de seguir estos pasos, toque un objeto metálico que esté conectado a tierra para eliminar la electricidad estática de su cuerpo. Para obtener más información, consulte el apéndice E, “Descarga electrostática”.



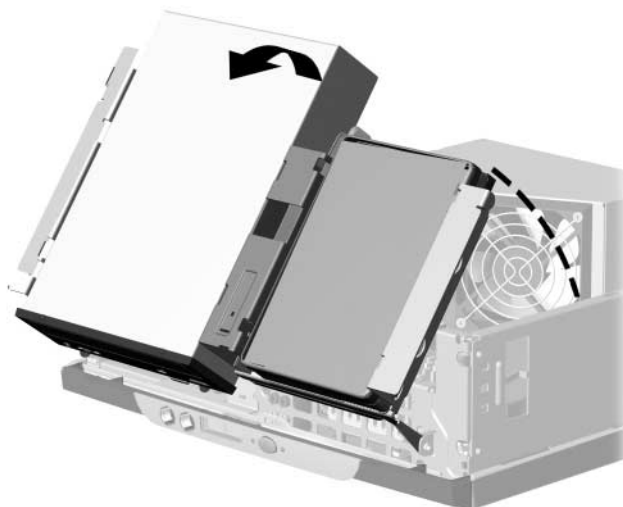
PRECAUCIÓN: Cuando manipule un módulo de memoria, no toque ningún contacto. Si lo hiciera, el módulo podría resultar dañado.

1. Si ha utilizado el bloqueo Smart Cover, utilice Computer Setup para desbloquearlo.
2. Cierre correctamente el sistema operativo, apague el equipo y los dispositivos externos y desconecte el cable de alimentación de la toma eléctrica.
3. Extraiga la cubierta del equipo.

4. Coloque el compartimiento de la unidad Easy Access en posición vertical.



PRECAUCIÓN: Compruebe la posición de todos los cables antes de mover hacia arriba o hacia abajo el compartimiento de la unidad Easy Access para evitar daños.



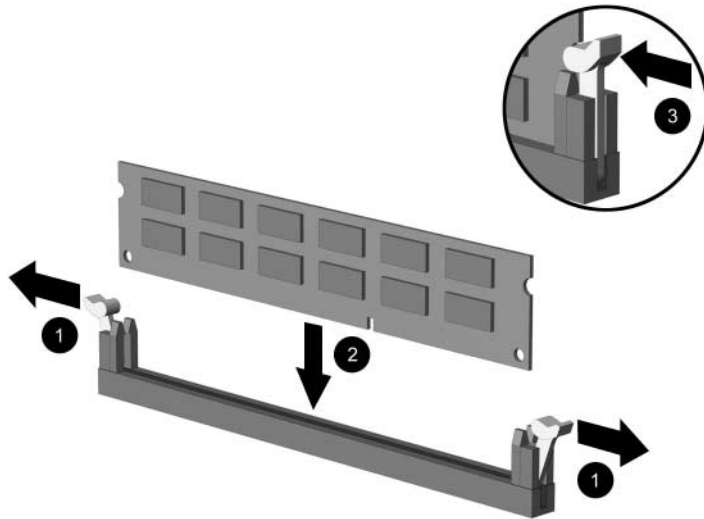
Rotación del compartimiento de la unidad Easy Access

5. Localice los zócalos de los módulos de memoria.



ADVERTENCIA: Para reducir el riesgo de quemaduras producidas por superficies calientes, espere a que se enfríen los componentes internos del sistema antes de tocarlos.

6. Abra ambas pestañas del zócalo del módulo de memoria ❶ e inserte el módulo de memoria en el zócalo ❷.



Instalación de un módulo DIMM

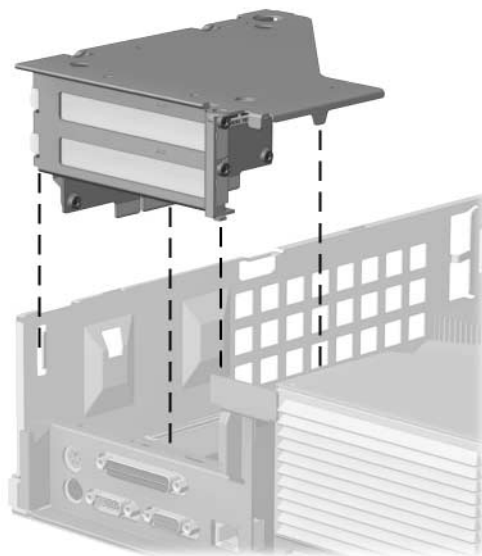
7. Empiece instalando un módulo en el zócalo más cercano al módulo preinstalado y, a continuación, instale los módulos siguiendo el orden numérico de los zócalos.
8. Sólo hay un modo de instalar un módulo de memoria. Haga coincidir la muesca del módulo con la pestaña del zócalo de memoria. Introduzca el módulo en el zócalo y presione las pestañas; compruebe que el módulo queda totalmente insertado y bien encajado ❸.
9. Repita los pasos 6 a 8 para instalar los demás módulos.
10. Vuelva a colocar la cubierta del equipo.
11. Si normalmente utiliza el bloqueo de Smart Cover, utilice Computer Setup para volver a activar el bloqueo y el sensor de Smart Cover.

El equipo reconocerá automáticamente la memoria adicional la próxima vez que lo encienda.

Extracción del alojamiento de la tarjeta de expansión

Para extraer el alojamiento de la tarjeta de expansión:

1. Si ha utilizado el bloqueo Smart Cover, utilice Computer Setup para desbloquearlo.
2. Apague el equipo y todos los dispositivos externos.
3. Desconecte el cable de alimentación de la toma eléctrica y, a continuación, los dispositivos externos conectados al alojamiento de la tarjeta de expansión.
4. Extraiga la cubierta del equipo.
5. Desconecte todos los cables conectados a las tarjetas de expansión.
6. Tire del alojamiento de la tarjeta de expansión hacia arriba para extraerlo del armazón.



Extracción del alojamiento de la tarjeta de expansión

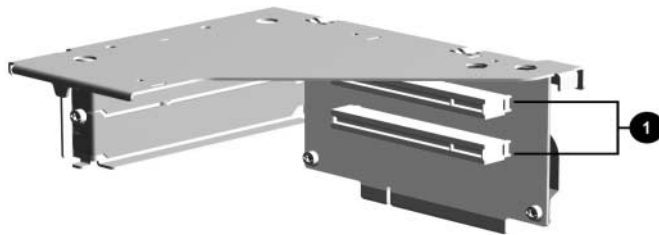


Cuando vuelva a instalar el alojamiento de la tarjeta de expansión, asegúrese de que la lengüeta que hay en las pestañas se inserta en la ranura situada en la parte lateral de la fuente de alimentación.

Instalación de una tarjeta de expansión

El equipo dispone de dos ranuras de expansión PCI ①. Cada ranura puede alojar una tarjeta de expansión de hasta 17,46 cm (6,875 pulgadas) de longitud. Para instalar una tarjeta de expansión:

1. Si ha utilizado el bloqueo Smart Cover, utilice Computer Setup para desbloquearlo.
2. Apague el equipo y todos los dispositivos externos.
3. Desconecte el cable de alimentación de la toma de alimentación, así como todos los dispositivos externos.
4. Extraiga la cubierta del equipo.
5. Extraiga el alojamiento de la tarjeta de expansión e identifique la ranura en la que desea insertar la tarjeta.



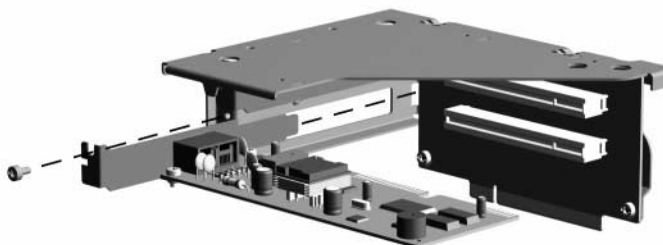
Localización de ranuras en el alojamiento de la tarjeta de expansión

6. Extraiga los tornillos que sujetan la cubierta de la ranura al alojamiento de la tarjeta de expansión.
7. Retire la cubierta de la ranura del alojamiento de la tarjeta de expansión.



Extracción de la cubierta de la ranura de expansión

8. Instale la tarjeta de expansión.



Instalación de una tarjeta de expansión



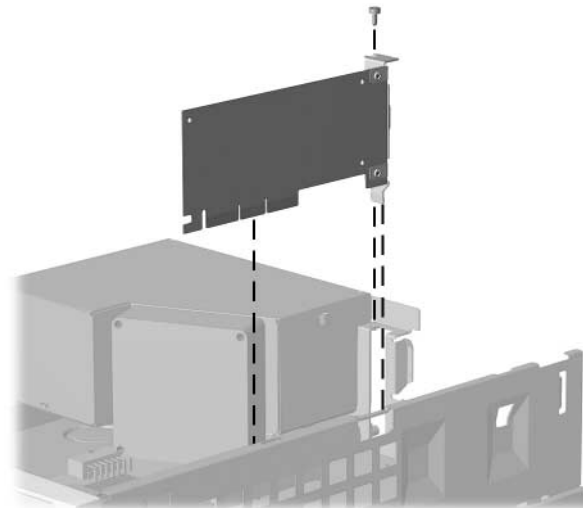
Al instalar una tarjeta de expansión, asegúrese de alinearla con el soporte lateral y de presionar firmemente sobre la tarjeta para que el conector se inserte por completo en la ranura de la tarjeta de expansión.

9. Vuelva a colocar los tornillos de sujeción para fijar la tarjeta.

Extracción de la tarjeta AGP

Se puede instalar una tarjeta AGP (Puerto acelerador de gráficos) de bajo perfil 1,5 V en la ranura AGP situada en la placa del sistema. Para extraer la tarjeta AGP de la ranura AGP:

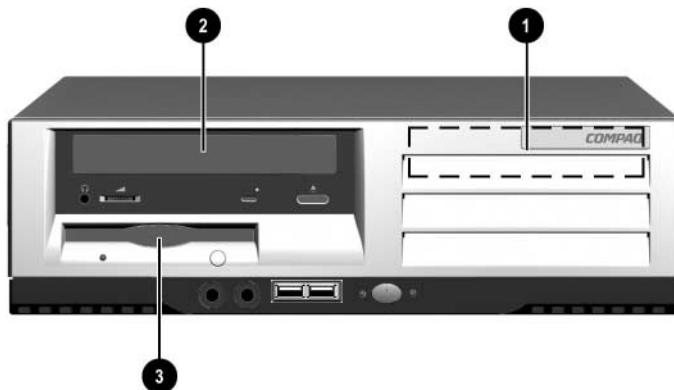
1. Si ha utilizado el bloqueo Smart Cover, utilice Computer Setup para desbloquearlo.
2. Apague el equipo y todos los dispositivos externos.
3. Desconecte el cable de alimentación de la toma de alimentación, así como todos los dispositivos externos.
4. Extraiga la cubierta del equipo (consulte el apartado “Extracción de la cubierta del equipo” de este capítulo).
5. Extraiga el alojamiento de la tarjeta de expansión (consulte el apartado “Extracción del alojamiento de la tarjeta de expansión” de este capítulo).
6. Localice la tarjeta AGP en la placa del sistema.
7. Extraiga el tornillo de la parte superior del soporte AGP.
8. Extraiga la tarjeta AGP tirando de ella hacia arriba.



Extracción de la tarjeta AGP

Para volver a colocar la tarjeta AGP, realice los procedimientos anteriores en orden inverso.

Posiciones de las unidades



Posiciones de las unidades de sobremesa

- ❶ Compartimiento interno para unidad de disco duro estándar, de un tercio de altura y 3,5 pulgadas.
- ❷ Compartimiento de unidad de 5,25 pulgadas para unidades opcionales.
- ❸ Unidad de disquetes de 1,44 MB estándar, de un tercio de altura y 3,5 pulgadas.

Para verificar el tipo, el tamaño y la capacidad de los dispositivos de almacenamiento instalados en el equipo, ejecute Computer Setup de Compaq. Para obtener más información, consulte la publicación *Computer Setup (F10) Utility Guide (Guía sobre la utilidad Computer Setup (F10))*.

Instalación de unidades adicionales

El equipo tiene dos compartimientos de unidad externos. El primer compartimiento externo contiene la unidad de disquetes preinstalada.

Cuando instale unidades adicionales, siga estas directrices:

- Para conseguir un rendimiento óptimo, conecte las unidades de disco duro al Controlador principal. Conecte los dispositivos de expansión, como por ejemplo, los dispositivos ópticos, de cinta IDE y de disquete, al Controlador secundario mediante un cable IDE de 80 conductores.
- Puede instalar una unidad de media altura o de un tercio de altura en un compartimiento de media altura.
- Instale tornillos de guía para asegurarse de que la unidad se alinearé correctamente dentro del armazón de la unidad. Compaq proporciona varios tornillos de guía adicionales, instalados en la parte frontal del armazón del equipo, detrás del panel frontal. Algunas opciones utilizan piezas métricas. Los tornillos métricos que suministra Compaq son de color negro.



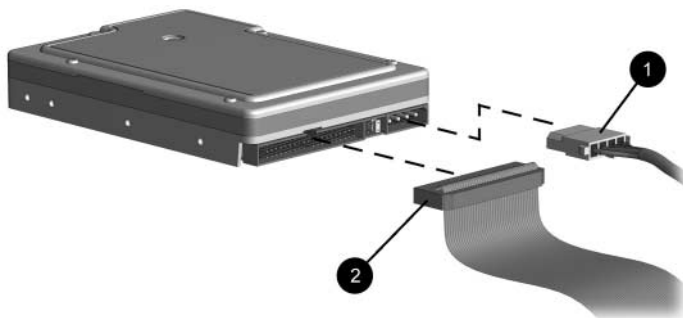
PRECAUCIÓN: Para evitar la pérdida de trabajo o daños en el equipo o la unidad:

- Si inserta o extrae una unidad de disco duro, cierre el sistema operativo correctamente y, a continuación, vuelva a encender el equipo. No extraiga una unidad de disco duro cuando el equipo esté encendido o en modo de espera.
 - Antes de manipular una unidad, asegúrese de haberse descargado de electricidad estática. Cuando manipule una unidad, procure no tocar el conector. Para obtener más información sobre cómo evitar daños por la electricidad estática, consulte el apéndice E, "Descarga electrostática".
 - Manipule las unidades con cuidado; protéjalas de posibles caídas.
 - No aplique demasiada fuerza cuando inserte una unidad.
 - Evite exponer la unidad de disco duro a líquidos, temperaturas extremas o productos que generen campos magnéticos tales como monitores o altavoces.
-

Actualización de la unidad de disco duro

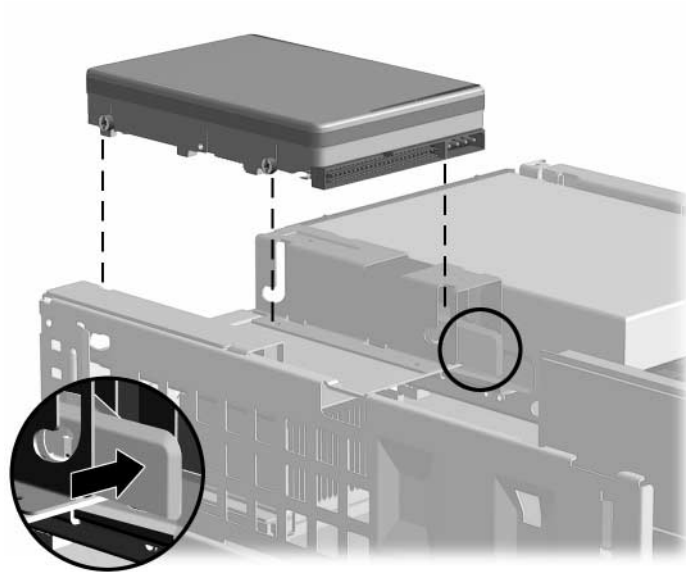
La unidad de disco duro de 3,5 pulgadas está situada en la parte derecha del equipo. Para extraer y volver a colocar la unidad:

1. Si ha utilizado el bloqueo Smart Cover, utilice Computer Setup para desbloquearlo.
2. Apague el equipo y todos los dispositivos externos.
3. Desconecte el cable de alimentación de la toma eléctrica.
4. Extraiga la cubierta del equipo.
5. Desconecte el cable de alimentación **1** y el cable de señal **2** de la parte posterior de la unidad.



Desconexión de cables de la unidad de disco duro

6. Levante la pestaña de liberación de la unidad.
7. Deslice la unidad hacia la parte posterior del compartimiento y, a continuación, extraiga la unidad del compartimiento.



Extracción de la unidad de disco duro (vista posterior del armazón)



Al volver a colocar la unidad de disco duro, transfiera los cuatro tornillos de la unidad antigua a la nueva. Los tornillos sustituyen a los rieles de la unidad.



Si el equipo no reconoce automáticamente la unidad de disco duro que ha instalado, consulte el apéndice B, “Directrices de instalación de la unidad de disco duro”.



PRECAUCIÓN: Para evitar la pérdida de trabajo o daños en el equipo o la unidad:

- Si inserta o extrae una unidad de disco duro, apague el equipo. No extraiga una unidad de disco duro cuando el equipo esté encendido o en modo de espera.
 - Antes de manipular una unidad, asegúrese de haberse descargado de electricidad estática. Cuando manipule una unidad, procure no tocar el conector. Para obtener más información sobre cómo evitar daños por la electricidad estática, consulte el apéndice E, “Descarga electrostática”.
 - Manipule las unidades con cuidado; protéjalas de posibles caídas.
 - No aplique demasiada fuerza cuando inserte una unidad.
 - Evite exponer la unidad de disco duro a líquidos, temperaturas extremas o productos que generen campos magnéticos tales como monitores o altavoces.
 - Si es necesario enviar una unidad, colóquela en un embalaje acolchado o en otro embalaje protector adecuado y marque el paquete con el texto “Fragil”.
-

Extracción de una unidad óptica



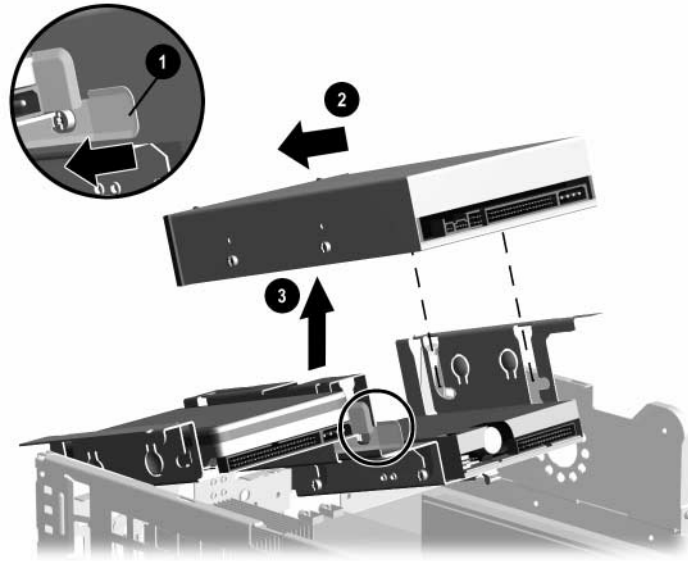
PRECAUCIÓN: Antes de extraer la unidad del equipo deben retirarse todos los medios extraíbles de las unidades.



Una unidad óptica es una unidad de CD-ROM, de CD-RW o de DVD-ROM.

1. Si ha utilizado el bloqueo Smart Cover, utilice Computer Setup para desbloquearlo.
2. Apague el equipo y todos los dispositivos externos.
3. Desconecte el cable de alimentación de la toma eléctrica.
4. Extraiga la cubierta del equipo.
5. Coloque el alojamiento de la unidad en posición vertical.
6. Desconecte los cables de audio, de señal y de alimentación de la unidad. El otro extremo del cable de audio debe permanecer conectado al conector de audio en la placa del sistema.

7. Levante la pestaña de liberación de la unidad ❶.
8. Deslice la unidad hacia la parte delantera del alojamiento de la unidad ❷ y, a continuación, extraiga la unidad del equipo ❸.



Extracción de la unidad óptica

Para volver a colocar la unidad, realice los procedimientos de extracción en orden inverso.



Al volver a colocar la unidad, transfiera los cuatro tornillos de la unidad antigua a la nueva. Los tornillos sustituyen a los rieles de la unidad.

Instalación de una unidad óptica opcional

Para instalar una unidad óptica opcional:

1. Extraiga la unidad óptica, si la hay.
2. Instale dos tornillos de guía en los orificios inferiores de los lados de la unidad.



PRECAUCIÓN: Utilice solamente tornillos de 5 mm (3/16 de pulgada) de longitud como tornillos de guía. Si los tornillos son más largos, se pueden dañar los componentes internos de la unidad.



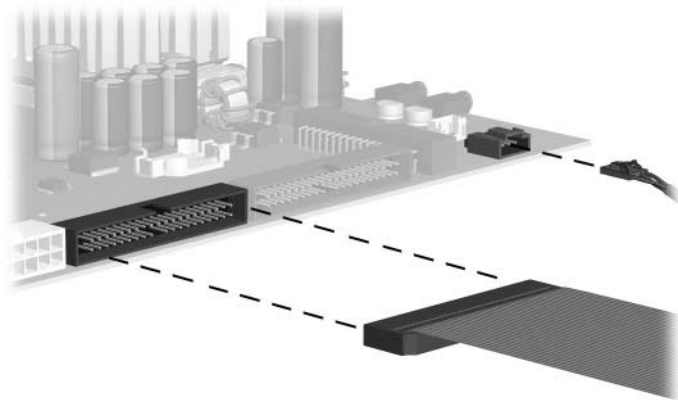
Instalación de tornillos de guía en la unidad óptica

3. Coloque los tornillos de guía de la unidad en las ranuras J del compartimiento de la unidad. Deslice la unidad hacia la parte delantera del equipo.



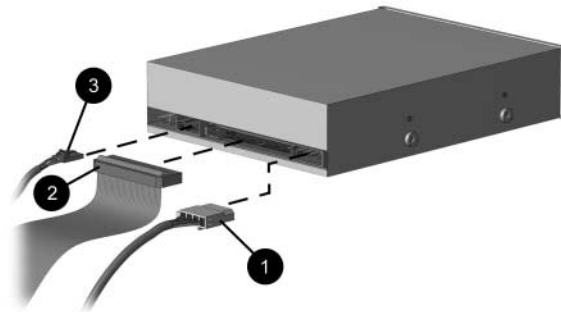
Asegúrese de que la palanca de bloqueo con resorte sujete adecuadamente la unidad.

4. Coloque el compartimiento de la unidad Easy Access en posición vertical y conecte el cable plano y el cable de audio a la placa del sistema.



Conexión del cable plano y del cable de audio

5. Conecte el cable de alimentación ❶, el cable plano ❷ y el cable de audio ❸ a la parte posterior de la unidad óptica.
6. Vuelva a colocar en su sitio el compartimiento de la unidad Easy Access.



Conexión de los cables planos, de audio y de alimentación a la unidad óptica

7. Extraiga la tapa del panel del panel frontal, si es necesario.
8. Vuelva a colocar la cubierta del equipo.

9. El sistema reconocerá automáticamente la unidad y volverá a configurar el equipo.



PRECAUCIÓN: Durante el mantenimiento del equipo, asegúrese de colocar los cables en el sitio adecuado en el proceso de ensamblaje. La colocación incorrecta de los cables puede dañar el equipo.

Trabajo con el compartimiento multiuso

El compartimiento multiuso viene preinstalado en algunos modelos del equipo de formato reducido. Se trata de un compartimiento especial que admite varias unidades extraíbles de 12,7 mm opcionales, como por ejemplo:

- Unidad óptica 24X Max de compartimiento multiuso
- Unidad óptica 8X de compartimiento multiuso con lectura de RAM
- Unidad óptica de compartimiento multiuso
- Unidad de disco duro SMART de compartimiento multiuso



PRECAUCIÓN: Para evitar la pérdida de trabajo o daños en el equipo o una unidad:

- Si inserta o extrae una unidad de disco duro, salga de todas las aplicaciones de software, cierre el sistema operativo correctamente y, a continuación, apague el equipo. No extraiga una unidad de disco duro cuando el equipo esté encendido o en modo de espera.
 - Antes de manipular una unidad, asegúrese de haberse descargado de electricidad estática. Cuando manipule una unidad, procure no tocar el conector.
 - Antes de extraer, almacenar, enviar o viajar con una unidad que no sea la unidad de disco duro, asegúrese de que no haya ningún soporte en la unidad, como por ejemplo, un CD-ROM o DVD-ROM, y que la bandeja de soporte esté cerrada.
 - Manipule las unidades con cuidado; protéjalas de posibles caídas.
 - No aplique demasiada fuerza cuando inserte una unidad.
 - Evite exponer la unidad de disco duro a líquidos, temperaturas extremas o productos que generen campos magnéticos tales como monitores o altavoces.
 - Si es necesario enviar una unidad, colóquela en un embalaje acolchado o en otro embalaje protector adecuado y marque el paquete con el texto "Frágil".
-

Unidades de compartimiento multiuso de conexión o sustitución en caliente



PRECAUCIÓN: Para evitar daños en el equipo, la unidad y cualquier dato guardado en la unidad:

- Si inserta o extrae una unidad de disco duro, cierre el equipo. No extraiga nunca una unidad de disco duro cuando el equipo esté encendido o en modo de espera. Para asegurarse de que el equipo no se encuentra en modo de espera, encienda el equipo y, a continuación, ciérralo.
- Si el equipo funciona con una versión de Windows 98 o Windows NT 4.0 sin las mejoras de software de Compaq, cierre el equipo antes de insertar o extraer cualquier unidad.

Si el equipo funciona con un sistema operativo preinstalado suministrado por Compaq, puede insertar o extraer cualquier unidad, excepto una unidad de disco duro, mientras el equipo está encendido, apagado o en modo de espera.

Partición y formato de una unidad de disco duro de compartimiento multiuso

1. Salga de todas las aplicaciones de software, cierre el software del sistema operativo y apague el equipo.
2. Inserte la unidad de disco duro en el compartimiento multiuso, tal como se muestra en “Inserción de una unidad en el compartimiento multiuso”.
3. Encienda el equipo. Siga las siguientes instrucciones del sistema operativo:

Windows 2000 Professional, Windows XP Professional o Windows XP Home

1. Haga clic con el botón derecho del ratón en el icono Mi PC y, a continuación, haga clic en Administrar > Administración de discos.
2. Seleccione la unidad de compartimiento multiuso.
3. En el menú Partición, haga clic en Crear. Lea detenidamente y responda los mensajes que aparezcan en la pantalla.

Para obtener información adicional, consulte la ayuda en línea de Microsoft Management Console (haga clic en Acción > Ayuda, desde Management Console).

Desinstalación del tornillo de seguridad del compartimiento multiuso

Una vez instalado, el tornillo de seguridad del compartimiento multiuso desactiva la palanca de expulsión del compartimiento multiuso, de manera que una unidad instalada en el dicho compartimiento no se puede extraer.

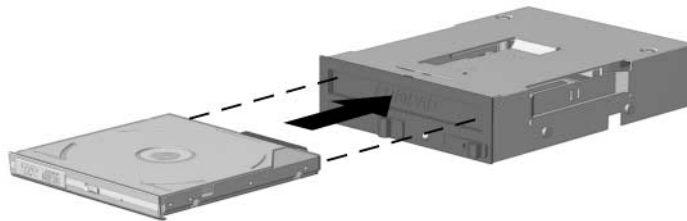
Para extraer una unidad instalada en el compartimiento multiuso, primero debe extraer el tornillo de seguridad, si está instalado, mediante un destornillador Torx especial (proporcionado).



Desinstalación del tornillo de seguridad del compartimiento multiuso

Inserción de una unidad en un compartimiento multiuso

1. Si inserta o extrae una unidad de disco duro, salga de todas las aplicaciones de software, cierre el software del sistema operativo y, a continuación, apague el equipo.
2. Extraiga cualquier soporte extraíble, como por ejemplo un disco compacto, de la unidad.
3. Con la parte superior de la unidad hacia arriba y el conector de la unidad de cara al equipo, deslice la unidad en el compartimiento multiuso y presione con firmeza para cerciorarse de que el conector eléctrico se ha colocado correctamente.

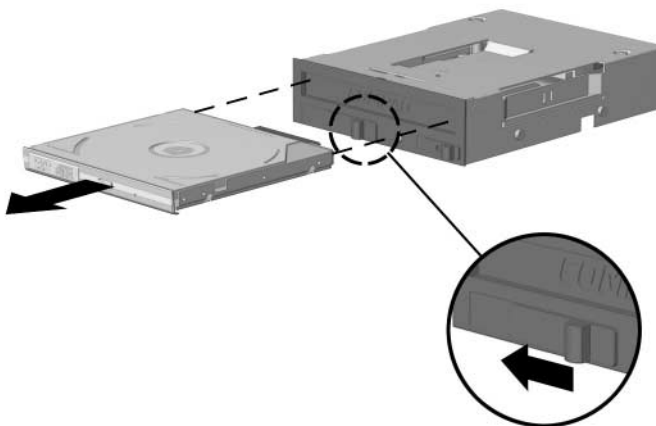


Inserción de una unidad en un compartimiento multiuso

Si el dispositivo no se enciende, cerciórese de que se han instalado los controladores de dispositivo necesarios en el sistema. Si no están disponibles, pueden descargarse gratuitamente de la página Web de Compaq www.compaq.com.

Extracción de una unidad del compartimiento multiuso

1. Si inserta o extrae una unidad de disco duro, salga de todas las aplicaciones de software, cierre el software del sistema operativo y, a continuación, apague el equipo.
2. Extraiga el tornillo de seguridad del compartimiento multiuso, si ha sido instalado. Para obtener instrucciones sobre cómo extraer el tornillo de seguridad del compartimiento multiuso, consulte el apartado “Desinstalación del tornillo de seguridad del compartimiento multiuso”.
3. Deslice la palanca de expulsión hacia la izquierda para expulsar la unidad del compartimiento multiuso.



Extracción de una unidad del compartimiento multiuso

Especificaciones

Evo formato reducido de Compaq

Dimensiones del modelo de sobremesa

| | | |
|-------------|------------|---------|
| Altura | 3,8 pulg. | 9,7 cm |
| Anchura | 13,1 pulg. | 33,3 cm |
| Profundidad | 14,6 pulg. | 37,1 cm |

| | | |
|------------------------|---------|--------|
| Peso aproximado | 20,0 lb | 9,1 kg |
|------------------------|---------|--------|

| | | |
|--|----------|---------|
| Peso soportado (carga máxima distribuida) | 100,0 lb | 45,5 kg |
|--|----------|---------|

Rango de temperaturas


| | | |
|-------------------|-----------------|----------------|
| En funcionamiento | De 50° a 95°F | De 10° a 35°C |
| En reposo | De -22° a 140°F | De -30° a 60°C |

Humedad relativa (sin condensación)

| | | |
|-------------------|--------|--------|
| En funcionamiento | 10–90% | 10–90% |
| En reposo | 5–95% | 5–95% |


Altitud máxima (sin presurizar)

| | | |
|-------------------|-------------|---------|
| En funcionamiento | 10.000 pies | 3.048 m |
| En reposo | 30.000 pies | 9.144 m |

 La temperatura operativa se reduce 1° C cada 300 m (1.000 pies) a 3.000 m (10.000 pies) por encima del nivel del mar, sin luz solar directa. La velocidad máxima de cambio es de 10° C/h. El límite superior depende del tipo y el número de opciones instaladas.

Fuente de alimentación

| | | |
|------------------------------------|---------------|---------------|
| Rango de voltaje en funcionamiento | 90 a 264 VCA | 90 a 264 VCA |
| Rango de voltaje nominal | 100 a 240 VCA | 100 a 240 VCA |
| Frecuencia de línea nominal | 50 a 60 Hz | 50 a 60 Hz |

 El sistema utiliza una fuente de alimentación con una corrección de factor de potencia activo de rango completo para reducir en mayor medida la amplitud y los armónicos actuales de la corriente de entrada. No es necesario ningún conmutador de selección del voltaje de entrada.

Evo formato reducido de Compaq

| | | |
|--|---------------|-----------------|
| Potencia de salida | 175 W | 175 W |
| Corriente nominal de entrada (máxima) | 3 A a 100 VCA | 1,5 A a 200 VCA |
| Disipación del calor | | |
| Máxima | 920 BTU/h | 232 kg-cal/h |
| Nominal | 460 BTU/h | 116 kg-cal/h |

Directrices de instalación de la unidad de disco duro

Utilización de la función de selección por cable con dispositivos Ultra ATA

Hay unidades opcionales de Compaq disponibles en kits que incluyen un cable de unidad especial. La configuración de la unidad utiliza una función de selección por cable que identifica la unidad como dispositivo 0 (unidad maestra) o dispositivo 1 (unidad esclava).

El dispositivo 1 es la unidad conectada al conector central del cable. El dispositivo 0 es la unidad conectada al conector del extremo del cable (sólo para cables ATA de 80 conductores). Consulte el apartado “Directrices para la instalación de dispositivos Ultra ATA” de este apéndice. Si desea ver un ejemplo de cable Ultra DATA.

Los discos duros de Compaq se entregan con los puentes predefinidos en el modo de selección por cable, por lo que no es necesario realizar cambios en la disposición de los puentes de las unidades existentes u opcionales. Si ha adquirido una unidad de disco duro de otro fabricante, consulte la documentación que acompaña al kit para asegurarse de que los cables se instalan y configuran correctamente.



Si instala un segundo dispositivo en el Controlador principal, tendrá que utilizar un cable Ultra ATA de 80 conductores para conseguir un rendimiento óptimo. Este cable es estándar en algunos modelos.

Directrices de instalación de dispositivos Ultra ATA

Para instalar unidades Ultra ATA adicionales, siga estas directrices:

- Si utiliza varios dispositivos Ultra ATA, Compaq recomienda repartir los dispositivos entre los canales Ultra ATA principal y secundario para obtener un rendimiento óptimo. Conecte el dispositivo adicional a la tarjeta del sistema mediante un cable Ultra ATA adicional.
- Cable Ultra ATA de 80 conductores:
 - Cable de 80 conductores con una longitud total máxima de 45,72 cm y un espaciado máximo de 15,24 cm entre los dispositivos 0 y 1.



Cable Ultra ATA de 80 conductores

| | |
|---|---|
| ❶ | Conector del dispositivo 0 (unidad maestra) |
| ❷ | Conector del dispositivo 1 (unidad esclava) |
| ❸ | Conector de la tarjeta del sistema |

- Para conseguir un rendimiento óptimo, conecte las unidades de disco duro al Controlador principal. Conecte los dispositivos de expansión, como unidades ópticas ATA, de cinta y de disquete, en el Controlador secundario.
- Instale las unidades de media altura o de un tercio de altura en un compartimiento de media altura.
- Instale tornillos de guía para asegurarse de que la unidad está correctamente alineada dentro del armazón. Compaq proporciona varios tornillos de guía adicionales, instalados en la parte frontal del armazón del equipo, detrás del panel frontal. Algunas opciones utilizan piezas métricas M3. Los tornillos métricos que suministra Compaq son de color negro.
- Si sólo hay un dispositivo conectado a un cable, este dispositivo debe conectarse al conector del extremo (dispositivo 0).

Dispositivos SCSI

Esta sección contiene información relacionada con la instalación y directrices del dispositivo SCSI.

Directrices de utilización de dispositivos SCSI

Al instalar y trabajar con los dispositivos SCSI, debe observar estas directrices:

- Un único Controlador Ultra SCSI admite hasta siete dispositivos SCSI por canal.
- Cada Controlador Wide-Ultra SCSI, Ultra-Wide SCSI, Wide Ultra2 SCSI, Ultra 320 SCSI o Ultra 160 SCSI admite hasta 15 dispositivos SCSI por canal.
- Si utiliza varios dispositivos SCSI, Compaq recomienda repartir los dispositivos entre los canales A y B, si es posible, para obtener un rendimiento óptimo.
- Recomendación para el cable SCSI:
 - ❑ Cable LVD de par trenzado con una longitud máxima de 132,5 cm, un terminador incorporado y un máximo de 5 unidades con un espaciado mínimo entre unidades de 13,3 cm.



Para modelos de formato reducido, sólo se admite un cable de un solo dispositivo.

- El Controlador SCSI requiere que haya un número único de ID SCSI (0–7 u 8–15) para cada dispositivo SCSI instalado. El Controlador identifica los dispositivos SCSI por su número de ID y no por su ubicación. Cambiar la posición de un dispositivo SCSI por otra en la cadena SCSI no afecta a la comunicación entre el Controlador y el dispositivo. A continuación se indican los números ID SCSI reservados y disponibles para dispositivos SCSI:
 - ❑ 0: reservado para la unidad de disco duro principal
 - ❑ 7: reservado para el controlador
 - ❑ Del 1 al 6 y del 8 al 15: disponibles para todos los demás dispositivos SCSI

- Cada cadena o circuito SCSI debe estar terminado (cerrado) en ambos extremos. La terminación puede llevarse a cabo con uno de los métodos siguientes:
 - ❑ Mediante un cable con un terminador incorporado. Este cable se entrega con el equipo.
 - ❑ Mediante un cable con un enchufe con una resistencia de terminación en el último conector.
 - ❑ Mediante la conexión de un dispositivo SCSI con la terminación activada en el último conector.
 - ❑ Mediante la conexión de un dispositivo SCSI externo con su terminación activada al conector SCSI externo que se encuentra en el panel posterior del equipo.
- Encienda todos los dispositivos SCSI externos antes de encender el equipo. De este modo, el Controlador SCSI podrá reconocer los dispositivos externos.
- El sistema admite una combinación de dispositivos SCSI internos y externos, como unidades de disco duro, de cinta y ópticas.
- Compaq no recomienda combinar dispositivos SCSI de diferente anchura dentro de la misma cadena SCSI o del mismo canal SCSI. La combinación de dispositivos de anchuras diferentes en la misma cadena o canal siempre da como resultado una velocidad de transferencia de datos equivalente a la del dispositivo más lento de la cadena. Pueden combinarse dispositivos Wide-Ultra2, Ultra 160 y Ultra 320 en un mismo canal. No coloque dispositivos de poca anchura en un canal que contenga algún tipo de dispositivo que no sea un dispositivo de poca anchura.

Si desea obtener más información acerca de los dispositivos SCSI opcionales, consulte la documentación que acompaña a cada dispositivo, o bien póngase en contacto con el servicio técnico autorizado de Compaq.



PRECAUCIÓN: No pase los cables cerca de la entrada de aire de la fuente de alimentación. Los cables colocados de este modo podrían bloquear la circulación del aire hacia la fuente de alimentación y ocasionar el sobrecalentamiento de la misma.

Directrices de instalación de dispositivos SCSI opcionales



Si combina unidades de disco duro Ultra ATA y SCSI en el mismo sistema, la unidad Ultra ATA será la unidad de arranque, a menos que se modifique el orden de arranque en la utilidad de configuración que aparece al pulsar F10 durante el arranque.

Al sustituir una unidad de disco duro, la nueva unidad debe ser del mismo tipo que la unidad anterior. Si sustituye una unidad de disco duro Ultra ATA por una unidad de disco duro SCSI, necesitará un kit de cables opcionales LVD (Diferencial de bajo voltaje) SCSI multimodo.

Si sólo se utiliza una unidad de disco duro SCSI, debe instalarse en el compartimiento 4 si el equipo dispone cuatro o más compartimientos.

Antes de instalar un dispositivo SCSI, realice las siguientes operaciones:

- Compruebe el ID SCSI de la unidad y, si es necesario, configúrelo con un número exclusivo. Consulte la sección “Directrices de utilización de dispositivos SCSI” de este apéndice o la documentación que acompaña al dispositivo.
 - Determine si el dispositivo debe tener la terminación activada o desactivada. Si es necesario, establezca la terminación. Consulte la sección “Utilización de un cable SCSI” de este apéndice o la documentación que acompaña al dispositivo.
-



Es posible que algunos dispositivos no tengan puentes de terminación en el dispositivo. La terminación de estos dispositivos puede llevarse a cabo con cable de terminación.

Encienda un dispositivo SCSI externo antes de encender el equipo. De esta manera, el Controlador de la placa del sistema puede reconocer el dispositivo SCSI externo y reiniciar automáticamente. Cuando hay un dispositivo SCSI externo conectado a un conector SCSI externo en el panel posterior del equipo, el dispositivo pasa a ser el final de la cadena SCSI y debe terminarse.

Controladores SCSI

Determinados modelos, como por ejemplo las estaciones de trabajo, vienen equipados con un Controlador SCSI Ultra 160 integrado de un solo canal con un conector interno en la tarjeta del sistema.

Cables SCSI

Los compartimientos de unidades frontales están disponibles para instalar o conectar dispositivos SCSI de almacenamiento masivo.

Utilización de un cable SCSI

Determinados modelos se entregan con un cable SCSI multimodo que admite dispositivos LVD (Diferencial de bajo voltaje) o de terminación única. El cable admite hasta tres dispositivos SCSI en los compartimientos de unidades frontales (los modelos UATA no incluyen el cable SCSI).



Cable SCSI con terminador



El cable que se entrega con el equipo puede tener un aspecto diferente al del cable mostrado (cable de cinco dispositivos).



Para modelos de formato reducido, sólo se admite un cable de un solo dispositivo.

Si desea más información acerca de la instalación de dispositivos SCSI opcionales, consulte la documentación que acompaña al kit opcional del dispositivo o póngase en contacto con su distribuidor o el servicio técnico autorizado de Compaq o con su proveedor de servicios.

Utilización de *SCSISelect* con dispositivos SCSI

El adaptador central SCSI incluye la utilidad *SCSISelect*, que permite configurar dicho adaptador y ejecutar utilidades para discos SCSI. Para ejecutar la utilidad *SCSISelect*:

- En el modo de mensajes POST activados: pulse **Ctrl+A** cuando aparezca el mensaje “Press <Ctrl><A> for *SCSISelect* Utility” (“Pulse Ctrl+A para acceder a la utilidad *SCSISelect*”) durante la POST.
- En el modo de mensajes POST desactivados: cuando aparezca la pantalla con el logotipo de Compaq, pulse cualquier tecla para salir de dicha pantalla. Inmediatamente después de salir de la pantalla del logotipo, pulse **Ctrl+A** para acceder a la utilidad *SCSISelect*.

Aparece un menú con las siguientes opciones:

- Configure/View Host Adapter Settings (Configurar/Ver valores de adaptador central)
 - SCSI Bus Interface Definitions (Definiciones de interfaz de bus SCSI)
 - ◆ Host Adapter SCSI ID (ID SCSI de adaptador central)
 - ◆ SCSI Parity Checking (Comprobación de paridad SCSI)
 - ◆ Host Adapter SCSI Termination (Terminación SCSI de adaptador central)
 - Additional Options (Opciones adicionales)
 - ◆ Boot Device Options (Opciones de dispositivo de arranque)
 - ◆ SCSI Device Configuration (Configuración de dispositivos SCSI)
 - ◆ Advanced Configuration Options (Opciones de configuración avanzada)
- SCSI Disk Utilities (Utilidades de disco SCSI)

Lists all SCSI devices and SCSI ID numbers (Enumera todos los dispositivos SCSI y números de ID SCSI)



Para obtener información adicional sobre cómo configurar la visualización de los mensajes de la POST, consulte la publicación *Computer Setup (F10) Utility Guide* (Guía sobre la utilidad Computer Setup (F10)) del CD *Biblioteca de documentación de Compaq*.

Selección de las opciones de Quiet Drive



Quiet Drive (Unidad en modo silencioso) es una función opcional y puede que no se incluya en el equipo (sólo unidades UATA).

Si el equipo dispone de Quiet Drive o, si escoge instalar Quiet Drive, puede configurar la unidad para funcionar en modo silencioso o en modo de rendimiento (predeterminado). Cuando está inactivo, Quiet Drive produce un nivel de ruido acústico de aproximadamente 4 decibelios (dB) menos que la unidad estándar. Cuando funciona en modo silencioso, Quiet Drive lee y graba datos a un nivel de ruido acústico de aproximadamente 7 dB menos que la unidad estándar.



Cuando funciona en modo silencioso, la unidad no funciona al nivel máximo de rendimiento. Para funcionar al nivel máximo de rendimiento, configure la unidad para que funcione en modo de rendimiento.

Para determinar si el equipo contiene una Quiet Drive o para activar el modo silencioso, siga los pasos siguientes:

1. Encienda o reinicie el equipo. Si trabaja con Windows, haga clic en Inicio > Apagar el sistema > Reiniciar el equipo.
 2. Cuando aparezca el mensaje F10 = Setup en la esquina inferior derecha de la pantalla, pulse la tecla **F10**.
-



Si no pulsa la tecla **F10** mientras se visualiza el mensaje, deberá reiniciar el equipo para acceder a la utilidad.

3. Seleccione el idioma de la lista y pulse la tecla **Intro**.
4. En el menú de utilidades de Computer Setup puede elegir entre cinco encabezados: Mediante las teclas de fecha o la tecla de tabulación, seleccione Storage (Almacenamiento) > Device Configuration (Configuración de dispositivos).

5. Seleccione la unidad de la lista de dispositivos. Pulse la tecla **Intro**.
6. Seleccione Quiet Drive (Unidad en modo silencioso) > Quiet (Silencioso). Performance (Rendimiento) es el valor predeterminado de fábrica.



Si no se visualiza la opción Quiet Drive, el equipo no contiene una unidad de modo silencioso.

7. Para aplicar y guardar los cambios, seleccione File (Archivo) > Save Changes (Guardar cambios).

Sustitución de la batería

La batería que se incluye con el equipo proporciona energía al reloj de tiempo real y tiene una duración aproximada de tres años. Cuando sustituya la batería, utilice una batería equivalente a la batería instalada originalmente en el equipo. El equipo se entrega con una batería de litio de 3 voltios.



La vida de la batería de litio puede alargarse conectando el equipo a una toma de pared de corriente CA. La batería de litio sólo se utiliza cuando el equipo NO está conectado a alimentación CA.



ADVERTENCIA: El equipo contiene una batería interna de dióxido de manganeso y litio. Existe peligro de incendio y quemaduras si la batería no se utiliza con cuidado. Para reducir el riesgo de lesiones:

- No intente recargar la batería.
 - No la exponga a temperaturas superiores a 60°C (140°F).
 - No desmonte, aplaste, perforo o cortocircuite los contactos externos, ni la arroje al agua o al fuego.
 - Utilice sólo baterías recomendadas por Compaq.
-



PRECAUCIÓN: Antes de sustituir la batería, es importante que realice una copia de seguridad de la configuración de la CMOS del equipo. Cuando se extrae o se sustituye la batería, se borra la configuración de la CMOS. Consulte la *Guía de solución de problemas* para obtener información sobre cómo hacer una copia de seguridad de la configuración de la CMOS.



Las baterías, los paquetes de baterías y los acumuladores no deben arrojarse a la basura con otros residuos domésticos. A fin de remitirlos para su reciclado o eliminación correcta, utilice el sistema público de recogida o devuélvalos a Compaq, a un distribuidor autorizado o a sus agentes.



PRECAUCIÓN: la electricidad estática puede dañar los componentes electrónicos del ordenador o del equipo opcional. Antes de seguir estos pasos, toque un objeto metálico que esté conectado a tierra para eliminar la electricidad estática de su cuerpo.

1. Si normalmente utiliza el bloqueo de Smart Cover, utilice Computer Setup para desactivar el bloqueo y el sensor de Smart Cover.
 2. Cierre el sistema operativo adecuadamente, apague el equipo y los dispositivos externos, desconecte el cable de alimentación de la toma de alimentación eléctrica y extraiga la cubierta del equipo o el panel de acceso.
-

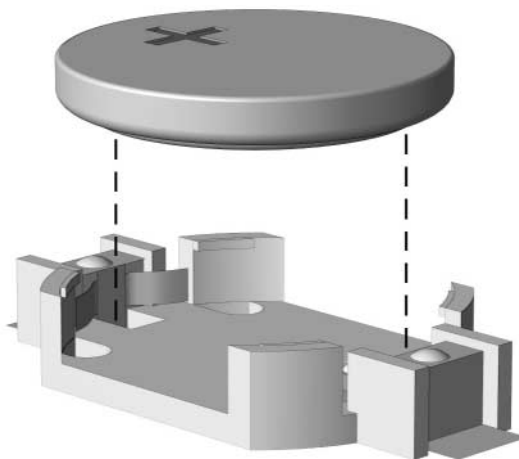


Es posible que tenga que extraer la tarjeta de expansión para alcanzar la batería.

3. Localice la batería y el soporte de la batería en la placa del sistema.
4. En función del tipo de soporte de batería de la placa del sistema, lleve a cabo las siguientes instrucciones para sustituir la batería.

Tipo 1

- a. Extraiga la batería del soporte.



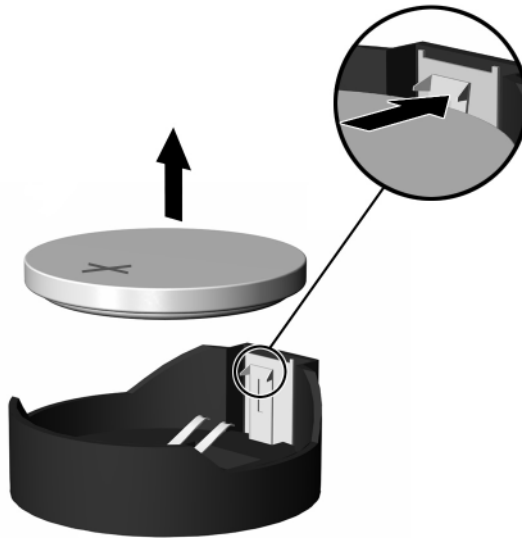
Extracción de la batería (tipo 1)

- b. Inserte la batería de repuesto, con el polo positivo hacia arriba.

El soporte de la batería la fijará automáticamente en la posición correcta.

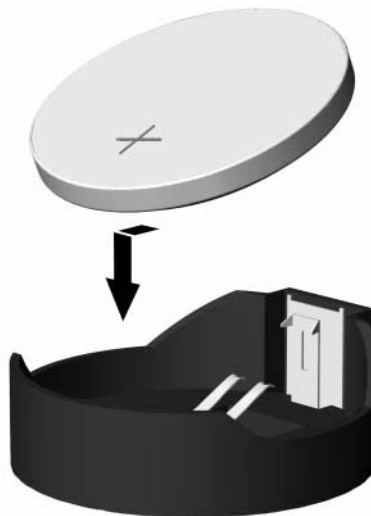
Tipo 2

- a. Para soltar la batería del soporte, presione la sujeción metálica que sobresale de un extremo de la batería.
- b. Cuando la batería se suelte, extráigala.



Extracción de la batería (tipo 2)

- c. Para insertar una batería nueva, deslice la batería por debajo del borde del soporte con el polo positivo hacia arriba. Empuje el extremo exterior hacia abajo hasta que el otro extremo de la batería se encaje en la sujeción.



Sustitución de la batería (tipo 2)



Una vez sustituida la batería, efectúe los pasos siguientes para completar el procedimiento.

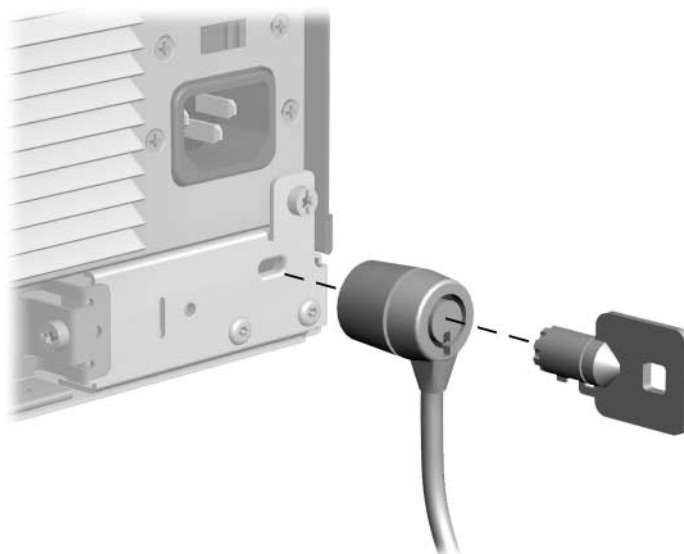
5. Vuelva a colocar la cubierta del equipo o el panel de acceso.
6. Conecte y encienda el equipo.
7. Vuelva a establecer la fecha y la hora, las contraseñas y cualquier otra configuración especial del sistema con la utilidad de configuración de Compaq. Consulte la publicación *Computer Setup (F10) Utility Guide (Guía de Computer Setup Utility (F10))*.

Si normalmente utiliza el bloqueo de Smart Cover, utilice Computer Setup para volver a activar el bloqueo y el sensor de Smart Cover.

Candados de seguridad

Instalación de un candado de seguridad

Existen diferentes candados de seguridad para asegurar el equipo. En las ilustraciones siguientes se muestran algunas de las medidas de seguridad disponibles, que pueden variar en función del modelo. Debido a las diferencias entre los armazones, las ranuras podrían encontrarse en una posición distinta a la que se muestra.



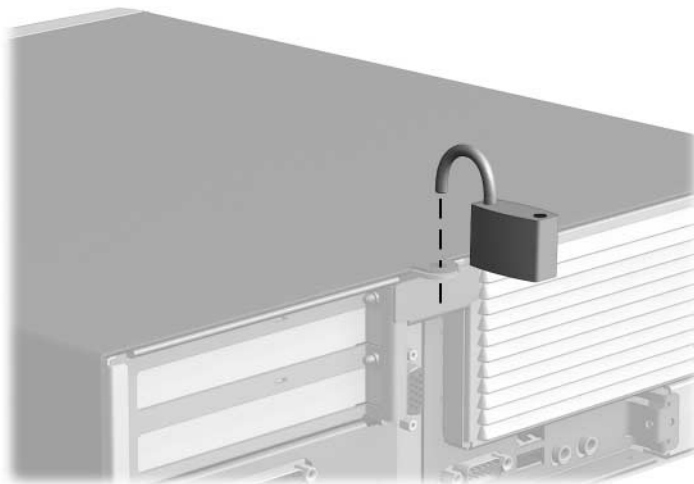
Instalación del candado con cadena



ADVERTENCIA: Para evitar lesiones, manipule con precaución los diferentes componentes de la pieza de sujeción de seguridad, puesto que los bordes metálicos pueden estar afilados. Asegúrese de instalar la pieza de sujeción de modo que los bordes afilados no sobresalgan de los bordes del armazón del equipo.

Instalación de un bucle de seguridad

Puede utilizarse el bucle de seguridad para fijar el equipo. A continuación se muestra el bucle de seguridad, que variará en función del modelo. Debido a las diferencias entre los armazones, las ranuras podrían encontrarse en una posición distinta a la que se muestra.



Descarga electrostática

Una descarga de electricidad estática producida a través de los dedos u otro conductor podría dañar las tarjetas del sistema u otros dispositivos sensibles a la electricidad estática. Este tipo de daños puede reducir la vida útil del dispositivo.

Prevención de daños electrostáticos

Para evitar daños electrostáticos, tenga en cuenta las precauciones siguientes:

- Evite el contacto directo con las manos; para ello, transporte y almacene los productos en contenedores antiestáticos.
- Mantenga los componentes sensibles a la electricidad estática en sus embalajes de modo que lleguen a las entornos de trabajo sin electricidad estática.
- Coloque los componentes en una superficie conectada a tierra antes de sacarlos de los contenedores.
- Procure no tocar las patillas, los cables o los circuitos.
- Utilice siempre un método de conexión a tierra adecuado cuando toque un componente o una unidad sensible a la electricidad estática.

Métodos de conexión a tierra

Existen varios métodos de conexión a tierra. Adopte una o varias de las medidas siguientes cuando manipule o instale componentes sensibles a la electricidad estática:

- Utilice una muñequera antiestática conectada mediante un cable de tierra a una mesa de trabajo conectada a tierra o al chasis del equipo. Las muñequeras antiestáticas son correas flexibles con una resistencia mínima de 1 megaohmio, $\pm 10\%$, en los cables de tierra. Para conseguir una conexión a tierra adecuada, póngase la muñequera antiestática bien ajustada y en contacto con la piel.
- Utilice tiras antiestáticas para tacones, punteras o botas cuando trabaje de pie. Póngase las tiras en ambos pies cuando pise suelos conductores o esterillas de disipación.
- Utilice herramientas conductoras.
- Utilice un kit de reparaciones portátil con una esterilla plegable disipadora de la electricidad estática.

Si no dispone del equipo recomendado para una adecuada conexión a tierra, póngase en contacto con su distribuidor o el servicio técnico autorizado de Compaq.



Para obtener más información sobre la electricidad estática, póngase en contacto con su distribuidor o el servicio técnico autorizado de Compaq.

Mantenimiento rutinario del equipo y preparación para el transporte

Mantenimiento rutinario del equipo

Siga estas sugerencias para el cuidado de su equipo y monitor:

- Coloque el equipo en una superficie plana y resistente. Deje un espacio libre de unos 7,5 cm (3 pulgadas) detrás de la unidad del sistema y sobre el monitor para permitir una correcta ventilación.
- Nunca encienda el equipo sin la cubierta o el panel lateral instalados.
- Nunca bloquee la circulación del aire en el equipo de modo que se obstruyan los ventiladores frontales o la toma de aire. No coloque el teclado, con el pie abatible bajado, directamente contra la parte frontal de la unidad de sobremesa, ya que también podría limitar la circulación del aire.
- Mantenga el equipo alejado de entornos de humedad excesiva, luz solar directa o temperaturas extremas de frío o calor. Para obtener información sobre los rangos de temperatura y humedad recomendados para el equipo, consulte el apéndice A, “Especificaciones”, de esta guía.
- Procure no derramar líquidos cerca del equipo ni el teclado.
- No tape nunca las ranuras de ventilación del monitor con ningún tipo de material.

- Apague el equipo antes de emprender cualquiera de las siguientes acciones:
 - Limpiar el exterior del equipo. Utilice un paño húmedo y suave cuando sea necesario. Los productos de limpieza pueden decolorar o deteriorar el acabado.
 - Limpiar de vez en cuando las ranuras de ventilación de la parte frontal y posterior del equipo. La pelusa y otros cuerpos extraños pueden bloquear las ranuras de ventilación y obstruir la circulación de aire.

Precauciones de la unidad óptica

Siga las instrucciones que se indican a continuación cuando realice el mantenimiento o la limpieza de la unidad óptica.

Funcionamiento

- No mueva la unidad durante su funcionamiento. Podría verse afectada la función de lectura.
- No exponga la unidad a cambios bruscos de temperatura, ya que podría formarse condensación en su interior. Si la temperatura cambia bruscamente mientras la unidad está encendida, espere como mínimo una hora antes de apagarla. Si usa la unidad inmediatamente, la lectura puede fallar.
- Evite colocar la unidad en un lugar sometido a humedad elevada, temperaturas extremas, vibración mecánica o luz solar directa.

Limpieza

- Limpie el panel y los controles con un paño suave y seco, o con un paño humedecido con un detergente líquido suave. No pulverice nunca soluciones limpiadoras directamente sobre la unidad.
- Evite el uso de disolventes, como el alcohol o benceno, que puedan dañar el acabado.

Seguridad

Si cae un objeto o líquido en la unidad, desenchufe inmediatamente el equipo y solicite la revisión del mismo por parte del servicio técnico autorizado de Compaq.

Preparación para el transporte

Para preparar el equipo para su transporte, lleve a cabo los siguientes pasos:

1. Realice una copia de seguridad de los archivos del disco duro en discos PD, cartuchos de cinta o disquetes. Asegúrese de que el medio de almacenamiento que utilice para guardar las copias de seguridad no esté expuesto a impulsos eléctricos o magnéticos durante su almacenamiento o transporte.



La unidad de disco duro se bloquea automáticamente cuando se desactiva la alimentación del sistema.

2. Extraiga los disquetes de las unidades de disquete y guárdelos.
3. Inserte un disquete en blanco en la unidad de disquete para proteger la unidad durante el transporte. No utilice un disquete en el que haya guardado datos o vaya a hacerlo.
4. Apague el equipo y los demás dispositivos externos.
5. Desconecte el cable de alimentación de la toma de corriente y del equipo.
6. Desconecte los componentes del sistema y los dispositivos externos de sus fuentes de alimentación y luego del equipo.



Compruebe que todas las tarjetas estén correctamente instaladas y fijadas en las ranuras correspondientes antes de transportar el equipo.

7. Para proteger los componentes del sistema y los dispositivos externos, embáuelos en sus cajas originales o en otras similares con suficiente material protector.



Para obtener información sobre las características ambientales necesarias cuando el equipo no está en funcionamiento, consulte el apéndice A, “Especificaciones”, de esta misma guía.

Índice

A

alojamiento de la tarjeta de expansión 2-10

B

batería

sustitución C-1

bloqueo Smart Cover

llave de seguridad 2-3

botones Easy Access

personalización 1-5

C

candados de seguridad D-1

compartimiento multiuso

extraer unidades 2-26

insertar unidades 2-25

partición y formato de una unidad de disco duro 2-23

unidades de conexión o sustitución en caliente 2-23

unidades extraíbles 2-22

componentes

panel frontal 1-2

panel posterior 1-3

componentes del panel frontal 1-2

componentes del panel posterior 1-3

Controlador SCSI B-6

cubierta del equipo

extraer 2-5

D

DDR-SDRAM (memoria de acceso aleatorio dinámico síncrono de velocidad de datos doble) 2-6

descarga electrostática E-1

DIMM (módulos de memoria en línea dual) 2-6

dispositivo SCSI

directrices B-3

dispositivos Ultra ATA B-1

división de una unidad de disco duro de compartimiento multiuso 2-23

E

especificaciones A-1

extraer

alojamiento de la tarjeta de expansión 2-10

F

formato de una unidad de disco duro de compartimiento multiuso 2-23

I

instalación

tarjeta de expansión 2-11

unidad de CD-ROM 2-20

unidades adicionales 2-15

instalación en cajón 2-2

M

mantenimiento de las unidades de compartimiento multiuso 2-22

mantenimiento del equipo F-1

memoria 2-6

DDR-SDRAM 2-6

N

notas

tapa de la unidad 2-25, 2-26

número de serie 1-7

P

- posiciones de las unidades 2-14
- precauciones
 - prevención de pérdida de datos 2-22, 2-23
- preparación para el transporte F-1

Q

- Quiet Drive (Unidad en modo silencioso) B-8

R

- ratón 1-6

S

- SCSISelect, utilidad B-7
- secuencia de instalación 2-1

T

- tarjeta AGP 2-13
 - extraer 2-13
- tarjeta de expansión
 - instalación 2-11

- Tecla del logotipo de Windows 1-6
- tecla del logotipo de Windows 1-6
- teclado
 - identificación de las teclas 1-4
 - tecla del logotipo de Windows 1-6
 - teclado Easy Access 1-4

U

- unidad de CD-ROM 2-22
- unidad de CD-RW 2-22
- unidad de disco duro
 - actualización 2-16
 - compartimiento multiuso 2-22, 2-23
 - directrices de instalación B-1
 - partición y formato 2-23
- unidad de disco duro SMART 2-22
- unidad de disquetes de 1,44-MB 2-22
- unidad de DVD-ROM 2-20, 2-22
- unidad SuperDisk LS-120 2-22
- unidades extraíbles, opcionales 2-22